

ICS 25.080.01

J52

JB

中华人民共和国机械行业标准

JB/T 9160.1~9160.20—1999

单轴转塔自动车床辅具

Accessories of single spindle turret automatic lathes

1999-05-20 发布

2000-01-01 实施

国家机械工业局 发布

前 言

本标准是对 ZB/T J52 014.1~014.20—90《单轴转塔自动车床辅具 尺寸》的修订。这次修订只作了编辑性修改，主要技术内容未改变。

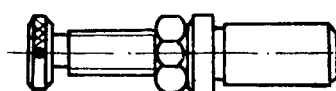
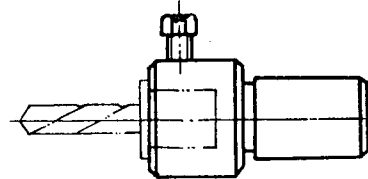
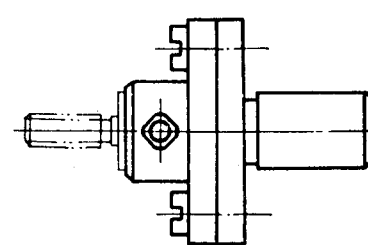
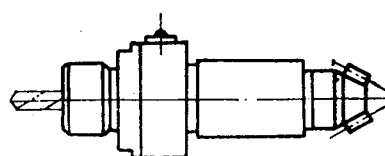
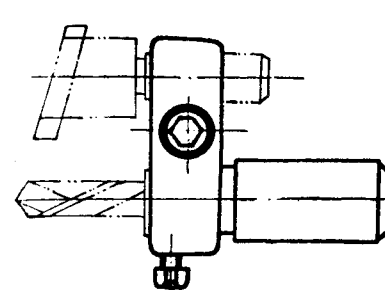
本标准自实施之日起代替 ZB/T J52 014.1~014.20—90。

本标准由机械科学研究院提出并归口。

本标准负责起草单位：机械标准化研究所。

本标准主要修订人：马贤智、李勤、李志仁、石俊伟。

目 录

标 准 号	名 称	简 图	页 次
JB/T 9160.1—1999	单轴转塔自动车床辅具 定料杆 尺寸		1
JB/T 9160.2—1999	单轴转塔自动车床辅具 钻杆 尺寸		2
JB/T 9160.3—1999	单轴转塔自动车床辅具 浮动铰刀杆 尺寸		3
JB/T 9160.4—1999	单轴转塔自动车床辅具 高速钻杆 尺寸		4
JB/T 9160.5—1999	单轴转塔自动车床辅具 单头刀杆 尺寸		6